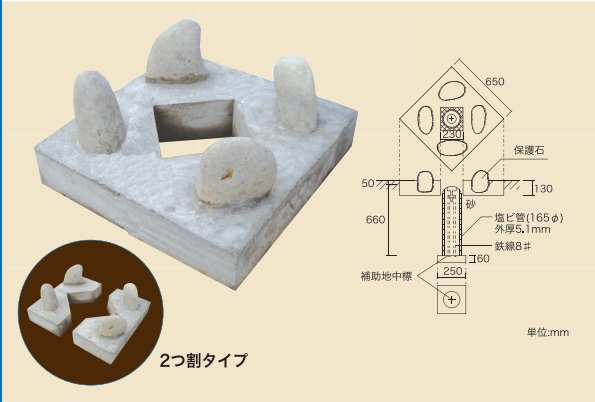
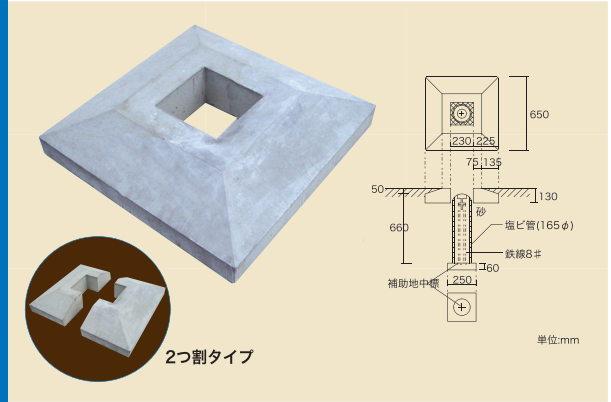


玉石付保護石(地上埋設)



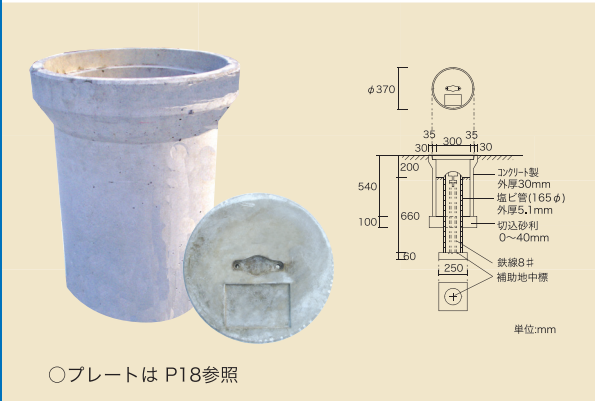
ご注文番号	サイズ
CT65	130 × 650 □

上部保護石(地下埋設)



ご注文番号	サイズ
CU65	130 × 650 □

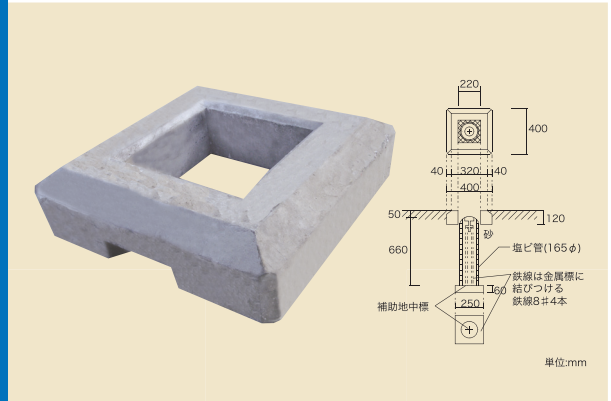
コンクリート管(地下埋設)



○プレートは P18参照

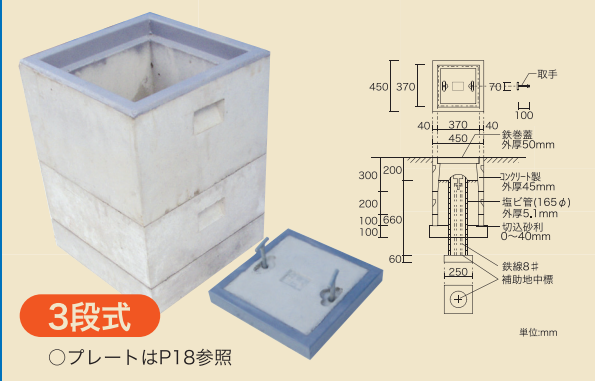
ご注文番号	サイズ (長さ×幅)
CK30	500 × 300 φ

上部保護石(地下埋設)



ご注文番号	サイズ (幅×長さ×内寸)
CU40	400 □ × 120 × 220

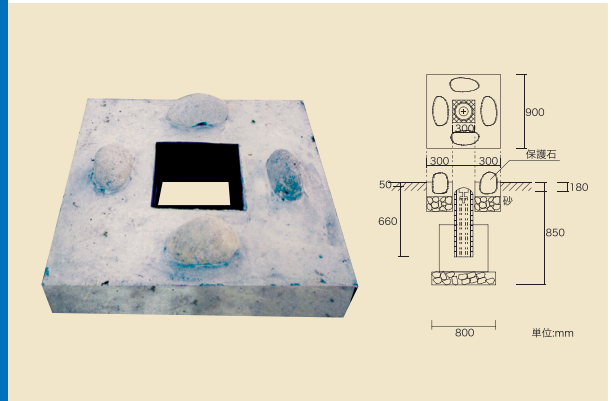
コンクリート柵(地下埋設)



3段式  
○プレートはP18参照

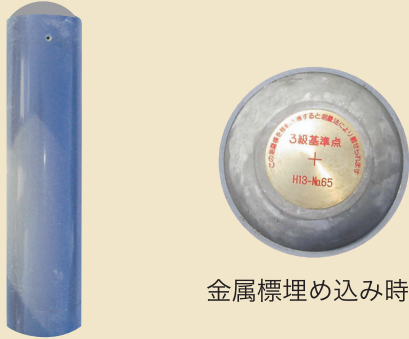
ご注文番号	サイズ
CM30	300 × 450 □
CM20	200 × 450 □
CM10	100 × 450 □

水準点用玉石付保護石



ご注文番号	サイズ
CT90	180 × 900 □

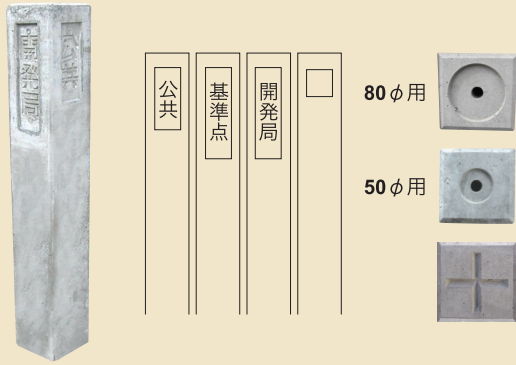
塩ビ基準点



金属標埋め込み時

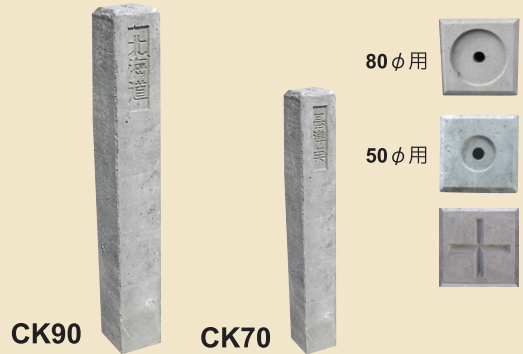
ご注文番号	サイズ
<b>CE66</b>	<b>660 × 165 φ</b> (埋込時 H=700)

公共・基準点 (開発局)



ご注文番号	サイズ
<b>CK75</b>	<b>750 × 120 □</b>

北海道・基準点



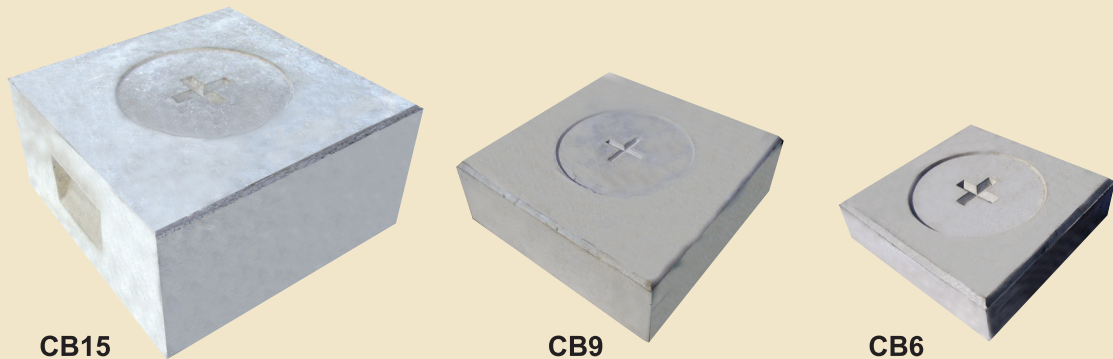
ご注文番号	サイズ	ご注文番号	サイズ
<b>CK90</b>	<b>900 × 120 □</b>	<b>CK70</b>	<b>700 × 120 □</b>

基準点柱石



ご注文番号	サイズ	ご注文番号	サイズ
<b>CK60</b>	<b>600 × 100 □</b>	<b>CK45</b>	<b>450 × 120 □</b>

盤石



ご注文番号	サイズ	ご注文番号	サイズ	ご注文番号	サイズ
<b>CB15</b>	<b>150 × 300 □</b>	<b>CB9</b>	<b>90 × 300 □</b>	<b>CB6</b>	<b>60 × 250 □</b>