

セイワの軽量コンクリート



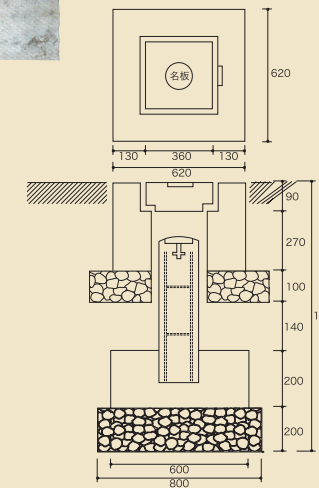
- 1. 比重
0.8±0.1 [社内試験所]
- 2. 曲げ強度
3N/mm²以上 [社内試験所]
- 3. 凍結融解試験
工試成績第73032合格 (300サイクル) [北海道立工業試験所]
- 4. 防火性能
寒研第26-179号合格 [北海道立寒地住宅都市研究所]
- 5. 耐火1時間加熱試験
合格 [北海道立旭川林産試験所]

※類似品が出回っています。永久標にふさわしい商品をお選び下さい。

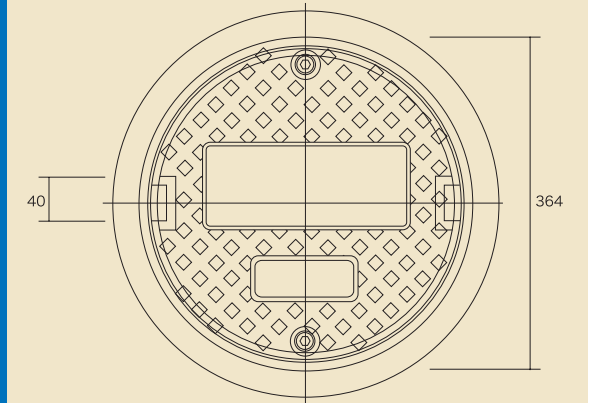


軽量だからひとに優しい

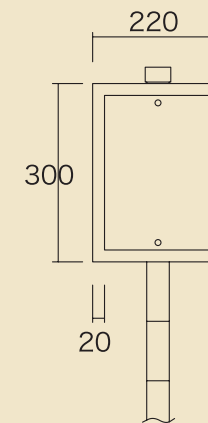
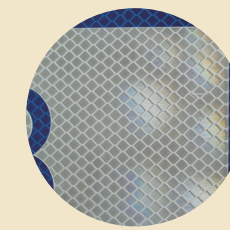
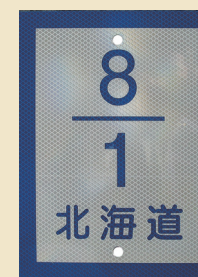
水準点保護ボックス



コンクリート管 casting 物蓋



特殊キロポスト (広角プリズム)



地下埋用 蓋

