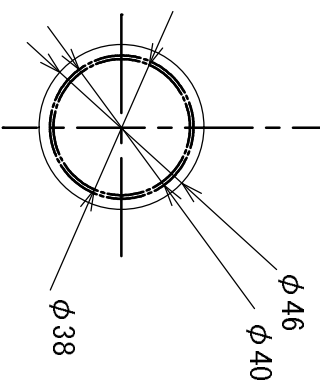


支柱管断面図



キャップ断面図

(単位mm)

頭部詳細	材質	軟質ポリエチレン
	キャップの色	赤色
ポール詳細	文字の色	シルバー
	外寸	ZGR $\phi 38 \times 1800$
	内・外面	防錆溶融亜鉛メッキ
	被服	樹脂糠状低密度ポリエチレン
表面	二層仕上げ下地	黒色樹脂被膜
	表面	白色樹脂被膜