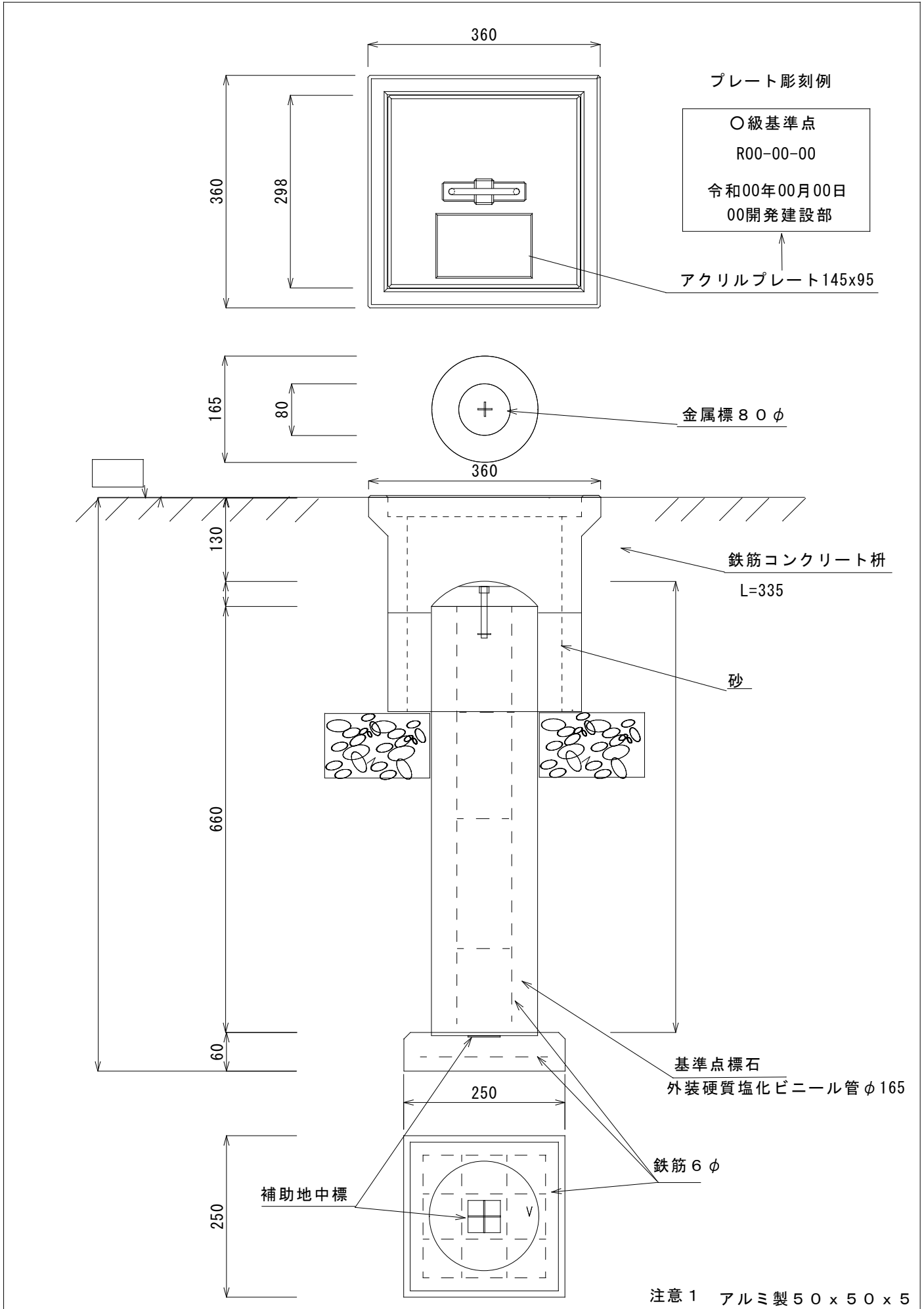


地下埋設形式 (その3)



注意 1 アルミ製 50 x 50 x 5